



Technický list

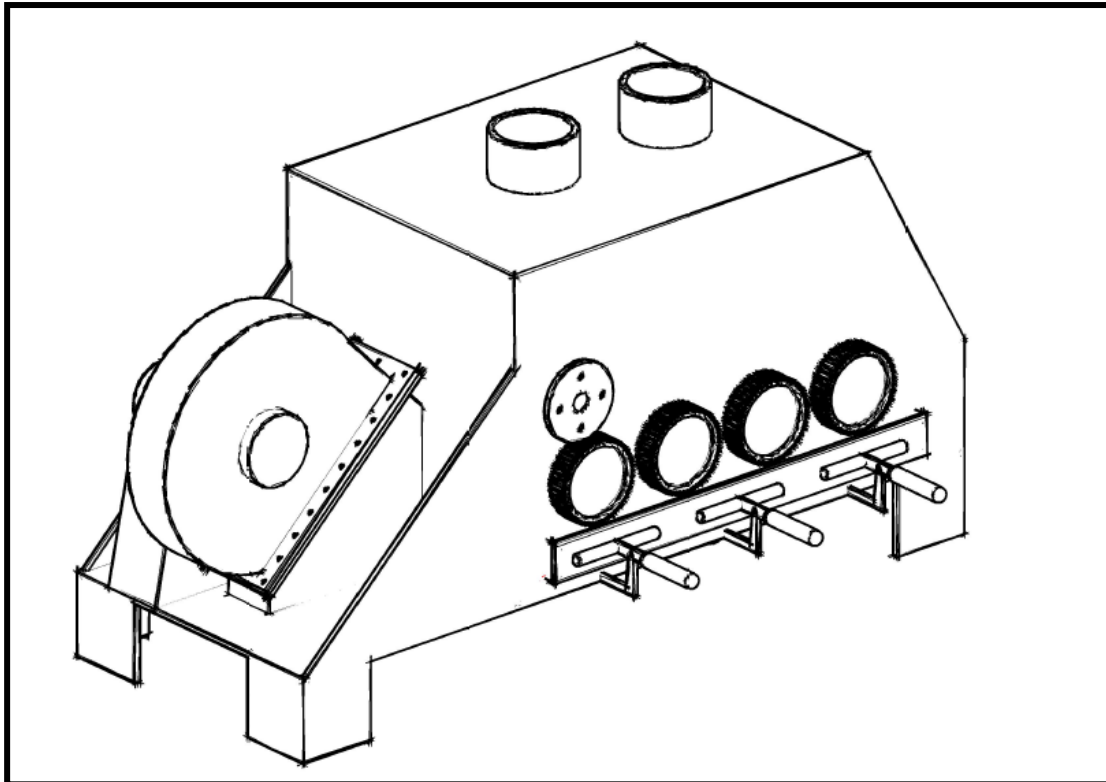
VODÁRENSKÉ TECHNOLOGIE s.r.o.

Chrášťany 140

Rudná u Prahy

252 19

Rev. 3 (2025_1)



Horizontální provzdušňovač

BUBLIK 25V



Obsah

1. Použití aerátorů	3
Pitné vody:.....	3
Asanace vody:	3
Kde použít BUBLIKA?.....	3
2. Technické řešení.....	4
3. Parametry	5
4. Připojovací a zástavbové rozměry.....	5
5. Modifikace	6
6. Montáž.....	6
7. Příslušenství	6
Sada náhradních roštů	6
Vzduchové filtry.....	6

Zpracoval: Vodárenské technologie s.r.o.

www.vodatech.cz

Ing. Petr Šimák

Tel: 739 587 871

Praha

e-mail: vodatech@volny.cz

1. Použití aerátorů

Aerátory, známé také jako provzdušňovače, jsou zařízení primárně navržená k odvětrání nežádoucích plyných a těkavých složek během procesu úpravy pitné a odpadní vody. Jsou také klíčové při očišťování podzemních a povrchových vod z oblastí s vysokým ekologickým zatížením.

V praxi je často nutné integrovat aeraci s dalšími technologickými postupy k zajištění optimální účinnosti. Při volbě nejvhodnějšího postupu je důležité pečlivě zohlednit chemický rozbor vody a její fyzikální vlastnosti. V náročnějších a specifických situacích se doporučuje provést aerační test, který pomůže určit optimální parametry pro efektivní použití aerátoru.

Pitné vody:

Aerace je esenciálním stupněm v procesu úpravy pitné vody, zaměřeným hlavně na odstranění nežádoucích prvků, jako jsou radon, oxid uhličitý, sirovodík, těkavé organické látky a amoniak. Kromě toho má aerace klíčovou roli v obohacení vody kyslíkem, což je nezbytné pro různé oxidační procesy, včetně těch biologických, jako je biofilmová nitrifikace.

Odvětráváním CO₂ a H₂S z vody můžeme dosáhnout zvýšení pH, což je nezbytné při odstraňování nadbytku železa a manganu. Díky tomuto efektu je dosahováno úspory chemických činidel, tradičně NaOH nebo NaHCO₃.

Díky aeraci voda zlepšuje své organoleptické vlastnosti, což z ní dělá nejen zdravější, ale také chutnější volbu pro konzumaci.

Asanace vody:

V procesu asanace vodních zdrojů z ekologicky zatížených oblastí je aplikace aerace, často označovaná jako stripování, považována za klíčovou metodu. Tato technika je vysoce účinná v odstraňování těkavých látek, včetně chlorovaných a nitrovaných aromatických i alifatických uhlovodíků, fenolu a jeho derivátů – obvykle charakterizovaných jako těkavé organické sloučeniny – a specifických pesticidů.

Kde použít BUBLIKA?

Volba mezi vertikálním a horizontálním aerátorem obvykle závisí na chemickém složení a fyzikálních vlastnostech vody, prostorových možnostech pro umístění technologie a očekávaných provozních nákladech.

Horizontální provzdušňovače BUBLIK jsou ideální pro vody s vysokým obsahem železa a manganu (nad 1mg/l), v situacích s přítomností mechanických nečistot v odebírané vodě, nebo tam, kde prostorové podmínky neumožňují umístění vertikálních jednotek. Další významnou výhodou horizontálních aerátorů je vysoká intenzita provzdušnění, která se limitně blíží k nasycení kyslíkem v závislosti na konkrétním složení vody. To vše na velmi kompaktním prostoru ve srovnání s jinými typy aerací, pokud by měly dosáhnout stejné účinnosti.

Ačkoliv má tato verze obvykle vyšší provozní náklady než vertikální, vyniká velmi jednoduchou údržbou. Tím je zajištěn stálý výkon technologie i v prostředích s komplexním složením vody.

2. Technické řešení

Aerátory z řady BUBLIK se vyznačují horizontálním systémem provzdušnění. Upravovaná voda proudí nad speciálním perforovaným mezi-dnem, kudy je do zařízení vháněn tlakový vzduch, což vede k efektivnímu a rovnoměrnému provzdušnění celého objemu vody.

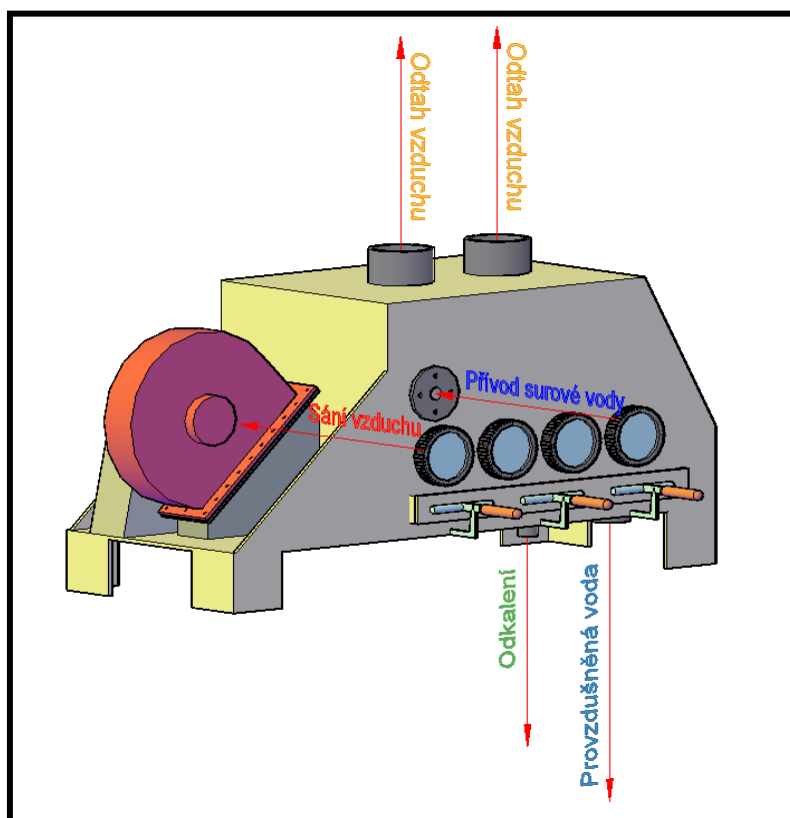
K vhánění vzduchu je v zařízení integrován vysokotlaký ventilátor. Je třeba brát v úvahu vyšší hlučnost zařízení v rozmezí 90-110 dB. Vzhledem k hlukovým normám doporučujeme zvážit vhodná technická řešení pro tlumení hluku. Celková hlučnost zařízení může variabilně záviset na zvoleném řešení a charakteru vzduchotechniky. Na požádání jsou k dispozici podrobné údaje o hlučnosti v různých frekvenčních pásmech dle výrobní řady ventilátorů.

Materiálově je zařízení složeno především z kombinace polypropylenu a nerez, což podporuje snadné čištění perforovaného mezi-dna. Zařízení je navrženo pro gravitační režim, kdy pracuje jako průtokové a netlakové. Odtok provzdušněné vody se realizuje taktéž gravitačně, ať už do akumulacních nádrží, otevřených filtrů nebo k dalšímu přečerpání. Klíčovou výhodou je minimální stavební výška zařízení, což usnadňuje jeho instalaci i v prostorově náročných podmínkách.

Vzduchový přívod a odvod by měl být orientován do venkovního prostředí a v případě potřeby vybaven specifikovaným vzduchovým filtrem. Více informací o tomto řešení naleznete v kapitole 7. Je nezbytné, aby bylo potrubí sání a odtahu vzduchu umístěno s dostatečným odstupem, aby se zabránilo nežádoucí recirkulaci vzduchu.

Zařízení je opatřeno atestem pro pitnou vodu dle vyhlášky č. 409/2005 Sb. (Vyhláška o hygienických požadavcích na výrobky přicházející do přímého styku s vodou a na úpravu vody)

Schématickou vizualizaci zapojení aerátorů z řady BUBLIK najdete na obrázku č. 1.



Obr. č1: Schéma zapojení aerátoru typu BUBLIK

3. Parametry

Základní technické parametry jsou popsány v tabulce č. 1. Jejich přesné hodnoty se mimo návrhovou kapacitu mohou u finálního výrobku lišit.

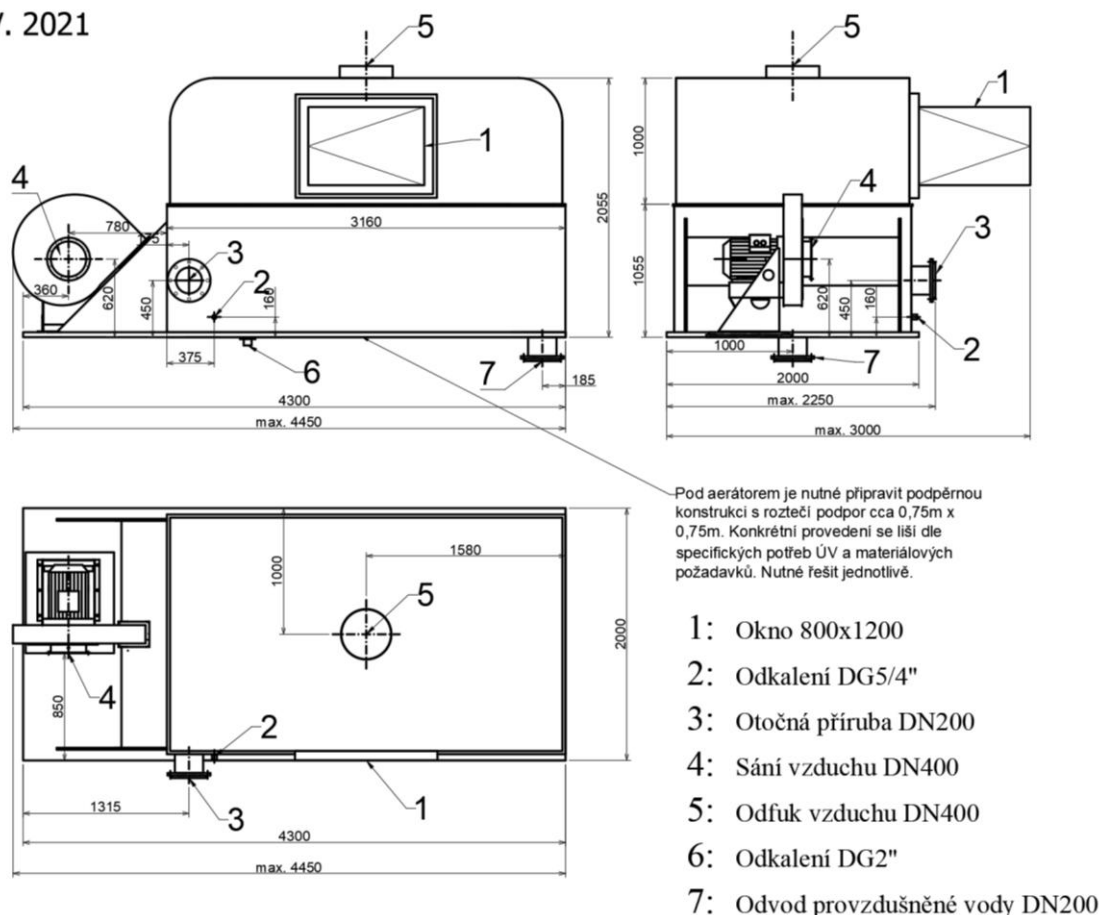
Tabulka č.1: Technické parametry

BUBLIK		25		V	
Průtok vody		až	25	l/s	
Parametry ventilátoru	průtok vzduchu	1300	-	1900	l/s
	tlak	2	-	3	kPa
	příkon			7,5	kW
	přípojení na síť	400V	-	50Hz	
	hlučnost	95	-	110	dB
Celková hmotnost bez vody			630	kg	
Provozní hmotnost			1500	kg	

4. Připojovací a zástavbové rozměry

Zařízení jsou vyráběna kusově na zakázku a jejich tvarové uspořádání a rozměrové připojení je po konzultaci s výrobcem možné přizpůsobit potřebám jednotlivých lokalit. Základní zástavbové a připojovací rozměry jsou zobrazeny na následujícím schématu:

REV. 2021



Obr. č2: Zástavbové rozměry BUBLIK 25V

5.Modifikace

Společnost Vodárenské technologie s.r.o. si zakládá na flexibilitě vůči požadavkům zákazníka.

Všechna zařízení jsou vyráběna ve všech zrcadlových kombinacích a je možné je po dohodě s výrobcem dále vhodně modifikovat. Nejčastěji jde o:

- prostorové umístění jednotlivých napojení a revizních otvorů, jejich dimenze a počet
- úprava základních dimenzí zařízení pokud to vyžadují prostorová omezení místa instalace
- příprava pro zakotvení do podpůrných konstrukcí, případně jejich kompletní návrh a výroba.
- doplnění dalších technologických celků jako uklidňovací, akumulací, či rozmíchávací nádrže.
- úpravy pro specifické potřeby provozu, či technologie

Díky těmto modifikacím dojde k zásadní úspoře místa, zjednodušení provozu a snížení celkových nákladů na pořízení technologie.

6.Montáž

Doporučujeme zadat provedení montáží výrobcem Vodárenské Technologie s.r.o., který má s instalacemi tohoto zařízení bohaté zkušenosti a dokáže na místě realizovat vhodné modifikace bez dopadu na záruky a celkovou funkčnost zařízení. Součástí montáží je pak i zaškolení obsluhy.

7.Příslušenství

Sada náhradních roštů

Při pravidelných odstávkách pro údržbu, je v provozech s vysokým vytížením vhodné využít sadu náhradních roštů a nádrže na čištění. Odstavení této technologie se pak sníží na absolutní minimum a provoz je téměř nepřetržitý.

Vzduchové filtry

Podle využití provzdušňovače a konkrétního technologického schématu může být aerátor opatřen filtrem vzduchu, který zajistí dodržení hygienických standardů. Konkrétní úroveň a řešení filtrace vzduchu je nutné řešit s výrobcem jednotlivě.

Typicky se filtry využívají:

- Tam, kde za provzdušňovačem není filtrační stupeň a mohlo by docházet ke kontaminaci z ovzduší.
- Pro snížení emisí některých látek v odpadním vzduchu